

ELODRIVE



EloDrive med två hyllor för smidig lagerhållning

Miljövänlig och praktisk flaktruck

FLAKET ANPASSAS HELT ENLIGT ERT ÖNSKEMÅL

EloDrive flaktruck från Transportel – Ett enkelt miljövänligt och kostnadseffektivt sätt att transportera gods i inomhusmiljö. Utmärkt som dragfordon till vagnar inom till exempel industri och sjukhusmiljö, påfyllnad/tömmning av varuautomater, postdistribution, smörjtruck och verktygsbärare åt reparatörer och hantverkare inom industri, mässhallar med mera.

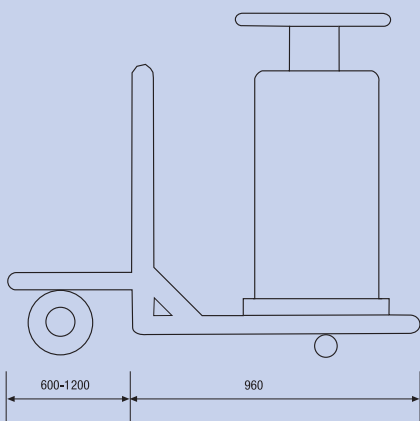
FLAKTRUCK

Nu helt uppdaterad version av den klassiska EloDrive

(f.d. Berix)

Utrustad med gelebatterier och inbyggd laddare, kan laddas utan särskilt laddrum.
Helt ny transmission med högre kvalitet på kuggremmar och ett rejält truckdrivhjul i smetfri Gumasol som ej färgar underlaget.
Hydralisk skivbroms på drivhjulet för effektiv färdbroms. Automatisk parkeringsbroms.

FAKTA ELODRIVE



Längd vagn: 600-1200 mm

Längd framdel: 960 mm

Bredd: 700 mm

Vikt: 265 kg

Hastighet: 10 km

Max last: 600 kg

EXEMPEL PÅ KUNDANPASSAD UTFORMNING

*EloDrive med kort flak.
Utmärkt för reparatörer inom
exempelvis industrin.*



*EloDrive med steg
för lagerplock i hyllor
upp till tre meter.*

TRANSPORTELT[®]

Ett kvalitets- och miljöcertifierat företag

www.transportel.se

TRANSPORTELT AB
Tel: +46 21-14 14 43
Fax: +46 21-14 15 35
E-post: info@transportel.se